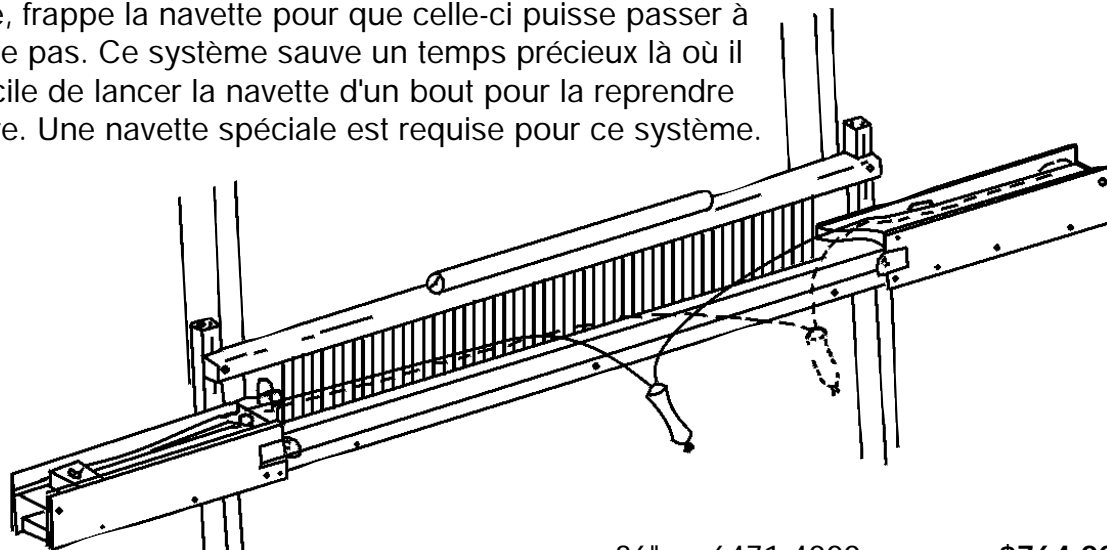


BATTANT DE NAVETTE VOLANTE

Le système de la navette volante consiste en un battant au bout duquel il y a deux boîtes à navettes. La navette traverse le pas sans que le tissage ait besoin de la toucher. Un marteau dans la boîte à navette à chaque bout, mis en mouvement par une corde et une poignée, frappe la navette pour que celle-ci puisse passer à travers le pas. Ce système sauve un temps précieux là où il est difficile de lancer la navette d'un bout pour la reprendre de l'autre. Une navette spéciale est requise pour ce système.



36"	6471-4000	\$764.00
45"	6471-5000	\$764.00
60"	6471-6000	\$816.00
90"	6471-6090	\$1113.00
100"	6471-7000	\$1113.00
120"	6471-8000	\$1316.00



NAVETTE PROFESSIONNELLE
POUR navette volante:
6124-9000 \$150.00



Pirns en bois pour Navette Volante
7" de long
**6124-7000
\$32.00**



Pirns en bois pour Navette Volante
7" de long (SPÉCIAL)
6124-7065 \$18.00 /12

